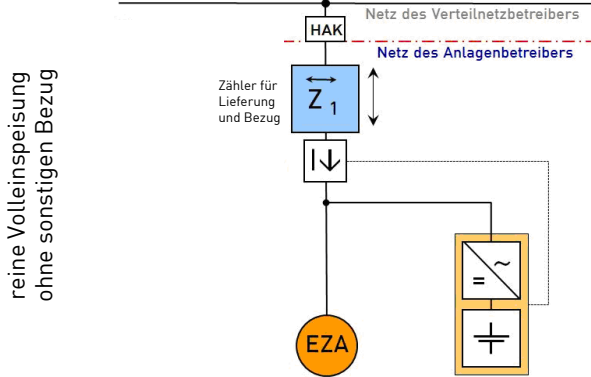


Nach § 19 Abs. 1 in Verbindung mit § 5 Nr. 1 EEG darf zwischengespeicherte Energie nur dann nach EEG vergütet werden, wenn der Speicher ausschließlich aus Erneuerbaren Energien geladen wird. Die Einhaltung der gesetzlichen Regelung ist durch eine entsprechende technische Einrichtung sicherzustellen und durch einen Konformitätsnachweis zu belegen. **Diese Speicherschemas gelten unter dem Vorbehalt, dass für die Ein- und Ausspeicherung eine Messung nachgerüstet werden muss, sofern dies nach §61l EEG erforderlich ist.** In den vorliegenden Schemabildern sind die Speichersysteme in Kombination mit den gültigen Messkonzepten für Erzeugungsanlagen dargestellt.

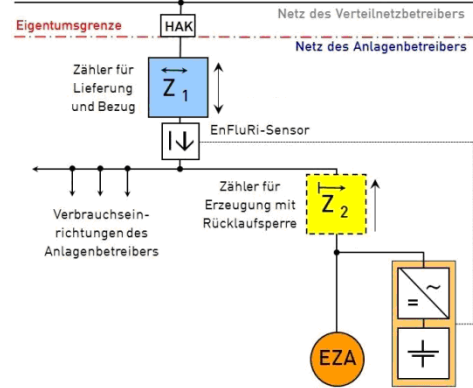
Speicherschema Nr. 1<sup>12</sup>

**Speicher ohne Leistungsbezug aus dem öffentl. Netz**



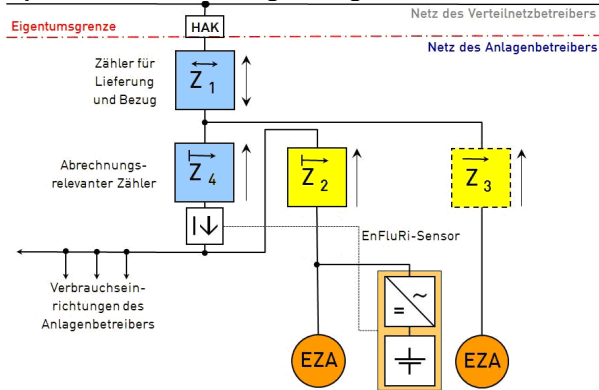
Speicherschema Nr. 2<sup>12</sup>

**Speicher ohne Leistungsbezug aus dem öffentl. Netz**



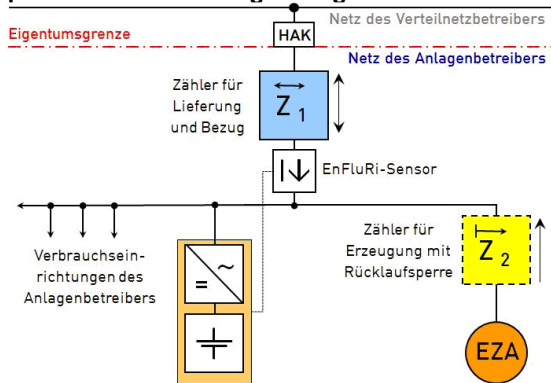
Speicherschema Nr. 3.1<sup>12</sup>

**Speicher ohne Leistungsbezug aus dem öffentl. Netz**



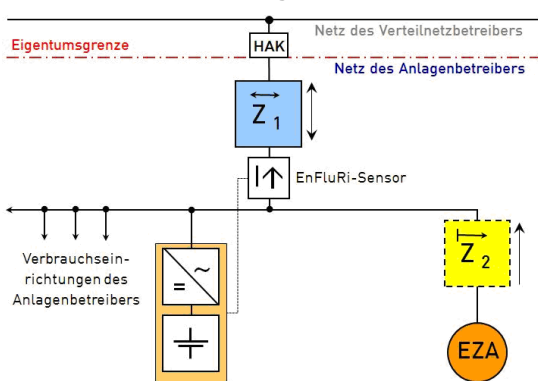
Speicherschema Nr. 4.1<sup>2</sup>

**Speicher ohne Leistungsbezug aus dem öffentl. Netz**



Speicherschema Nr. 4.2<sup>2</sup>

**Speicher ohne Lieferung in das öffentl. Netz**



**Daten zum aktuellen Bezugszähler Z1 eintragen**

Angaben zur Anlage:

Laufnummer: .....

Betreiber der Anlage: .....

Standort der Anlage: .....

Bezugszählernummer: .....

Zählerstand: HT: ..... NT: .....

**Legende:** Ein-Richtungszähler Ein-Richtungszähler mit Rücklaufsperrre Zwei-Richtungszähler Erforderlich bei: PV-Anlagen > 30 kWp oder > 23,07 kWp bis einschl. 30 kWp mit Eigenverbrauch > 30.000 kWh und sonstigen Anlagen > 3,42 kW

Energieflussrichtungssensor (EnFluRi-Sensor); Der EnFluRi-Sensor kommuniziert mit dem Speichersystem, um unzulässige Energieströme aus dem Speicher ins Netz bzw. aus dem Netz in den Speicher zu verhindern. Die Pfeilrichtung entspricht der Stromrichtung, bei der das Laden bzw. Entladen nicht zulässig ist. Selbstverständlich können andere technische Einrichtungen verwendet werden, sofern diese die gesetzlich geforderten Funktionen nachweislich erfüllen.

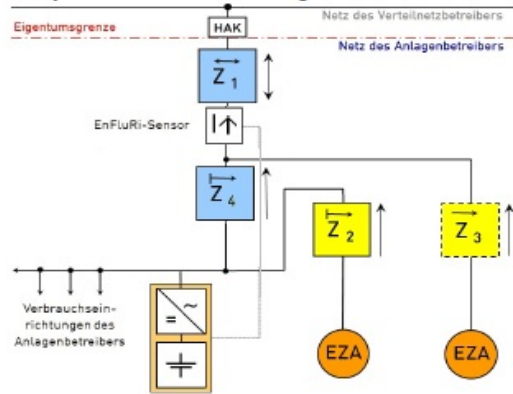
<sup>1</sup> Für Speichersysteme bei denen die EEG-Anlage und der Speicher den/die gleichen Wechselrichter verwenden (gekoppelte Systeme).

<sup>2</sup> Für Speichersysteme mit eigenem Wechselrichter (entkoppelte Systeme).

Nach § 19 Abs. 1 in Verbindung mit § 5 Nr. 1 EEG darf zwischengespeicherte Energie nur dann nach EEG vergütet werden, wenn der Speicher ausschließlich aus Erneuerbaren Energien geladen wird. Die Einhaltung der gesetzlichen Regelung ist durch eine entsprechende technische Einrichtung sicherzustellen und durch einen Konformitätsnachweis zu belegen. **Diese Speicherschemas gelten unter dem Vorbehalt, dass für die Ein- und Ausspeicherung eine Messung nachgerüstet werden muss, sofern dies nach §611 EEG erforderlich ist.** In den vorliegenden Schemabildern sind die Speichersysteme in Kombination mit den gültigen Messkonzepten für Erzeugungsanlagen dargestellt.

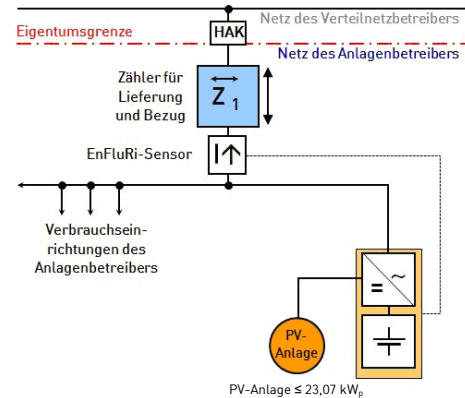
## Speicherschema Nr. 5<sup>2</sup>

Speicher ohne Lieferung in das öffentl. Netz



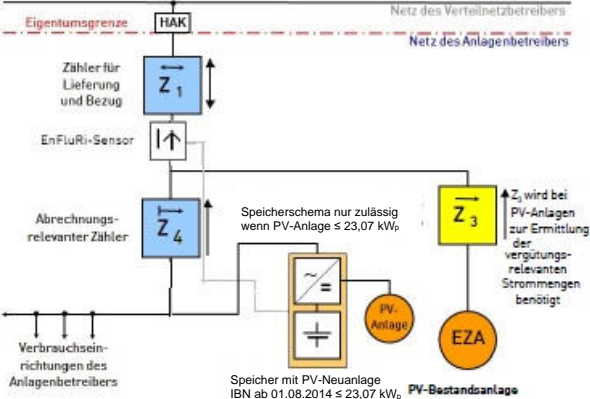
## Speicherschema Nr. 6<sup>12</sup>

Speicher ohne Lieferung in das öffentl. Netz



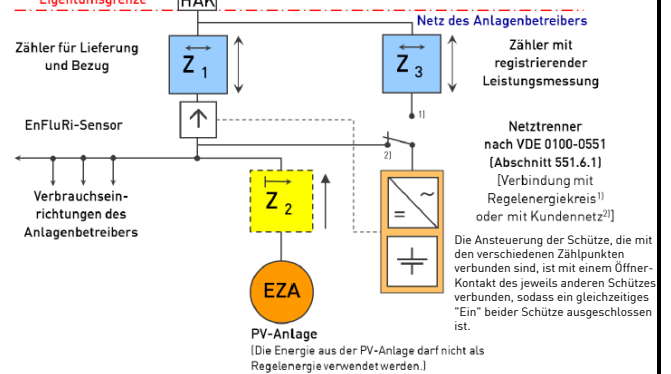
## Speicherschema Nr. 7<sup>2</sup>

Speicher ohne Lieferung in das öffentl. Netz



## Speicherschema Nr. 8<sup>1</sup>

Speicher ohne Lieferung in das öffentl. Netz



### Daten zum aktuellen Bezugsmesszähler Z1 eintragen

Angaben zur Anlage:

Laufnummer: .....

Betreiber der Anlage: .....

Standort der Anlage: .....

Bezugsmesszahlernummer: .....

Zählerstand: HT: ..... NT: .....

**Legende:** Ein-Richtungsmesszähler Ein-Richtungsmesszähler mit Rücklaufsperrung Zwei-Richtungsmesszähler Erforderlich bei: PV-Anlagen > 30 kWp oder > 23,07 kWp bis einschl. 30 kWp mit Eigenverbrauch > 30.000 kWh und sonstigen Anlagen > 3,42 kW

Energieflussrichtungs-Sensor (EnFluRi-Sensor); Der EnFluRi-Sensor kommuniziert mit dem Speichersystem, um unzulässige Energieströme aus dem Speicher ins Netz bzw. aus dem Netz in den Speicher zu verhindern. Die Pfeilrichtung entspricht der Stromrichtung, bei der das Laden bzw. Entladen nicht zulässig ist. Selbstverständlich können andere technische Einrichtungen verwendet werden, sofern diese die gesetzlich geforderten Funktionen nachweislich erfüllen.

<sup>1</sup> Für Speichersysteme bei denen die EEG-Anlage und der Speicher den/die gleichen Wechselrichter verwenden (gekoppelte Systeme).

<sup>2</sup> Für Speichersysteme mit eigenem Wechselrichter (entkoppelte Systeme).